

## 4. Sistema con graffe a vista



62

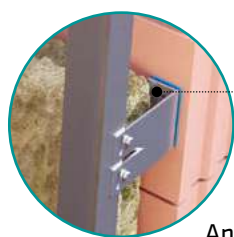
**Ideali per facciate ventilate in ceramica, le graffe a vista permettono un facile e veloce fissaggio meccanico di lastre di vario formato, spessore e di qualsiasi colore.**

**Il sistema di sottostruttura primario con graffe a vista Si.Cop Etanco® è costituito da:**

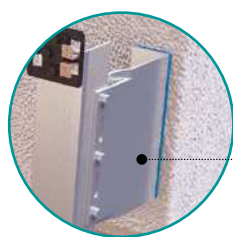
- ancoraggi a parete
- staffe in alluminio
- profili verticali in alluminio a L e a T
- graffe per il fissaggio a vista del rivestimento
- accessori opzionali (viti, rivetti, thermostop).

**Gli ancoraggi**

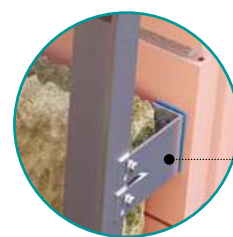
- Vengono scelti in base alla tipologia di supporto presente.
- Possono essere meccanici oppure chimici.
- Possono essere in acciaio zincato oppure inox.
- Hanno diametro e lunghezza variabili a seconda della necessità.



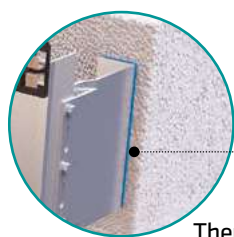
Ancoraggio



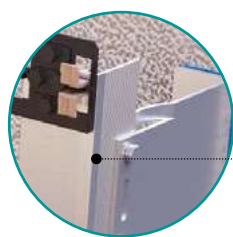
Staffa di portata



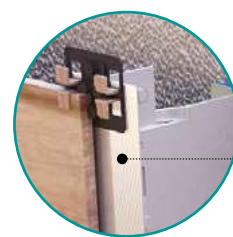
Staffa di controvento



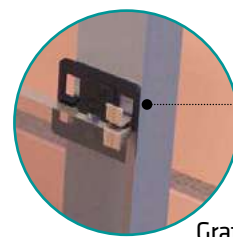
Thermostop



Profilo verticale a L



Profilo verticale a T



Graffa a vista

### Le staffe

- Possono essere portanti oppure con funzione di controventatura. I punti fissi (staffe portanti) supportano i carichi orizzontali e verticali (peso proprio), mentre i punti scorrevoli (staffe controvento) supportano i carichi orizzontali (vento). Nei punti fissi il fissaggio è previsto tramite i fori circolari presenti sulle staffe, mentre nei punti scorrevoli vengono utilizzati i fori asolati presenti sulle staffe per consentire i movimenti derivanti dalle dilatazioni termiche. Per ogni profilo viene predisposto un punto fisso.
- Hanno lunghezza variabile da 40 fino a 300 mm
- Possono essere fornite con il thermostop in polimero composito da applicare tra staffa e parete portante, con lo scopo di minimizzare i ponti termici.

### I profili

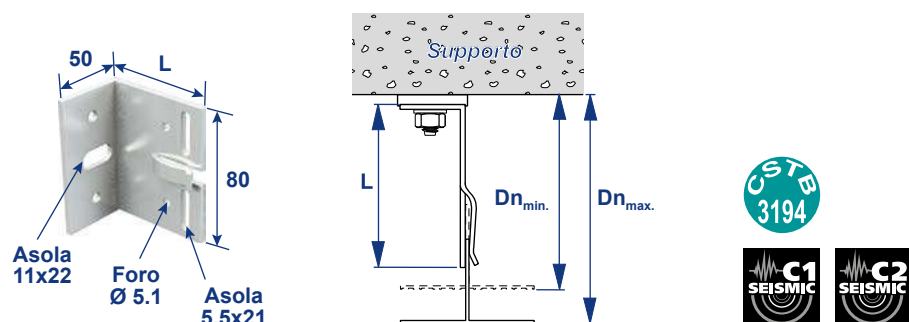
- Sono a L e a T. I profili a L hanno dimensione standard di 42 x 50 mm ma con diverse opzioni in base alle esigenze della facciata. I profili a T hanno dimensione standard di 80 x 52 mm ma con diverse opzioni in base alle esigenze della facciata.

- La loro lunghezza è di 3,3 oppure di 6 m.
- Possono essere in alluminio grezzo oppure verniciato nero RAL 9005.
- Per ogni profilo viene predisposto un punto fisso oppure verniciato nero RAL 9005
- Per ogni profilo viene predisposto un punto fisso.

### Le graffe a vista

- Sono in acciaio inox.
- Vanno posizionate e fissate tramite viti o rivetti ai profili verticali.
- La tipologia di graffa varia in base alla posizione in cui viene applicata:
  - centrale con 4 ganci da posizionare al centro di un giunto fra 4 pannelli di rivestimento,
  - laterale con 2 ganci per chiudere la facciata lateralmente
  - di partenza/arrivo con due ganci per chiudere la facciata alla base oppure in cima.
- Possono essere grezze oppure verniciate con colorazione RAL o dedicata, in modo da renderle il più simili possibile al colore del rivestimento scelto.

## 4. Sistema con graffe a vista / Staffe

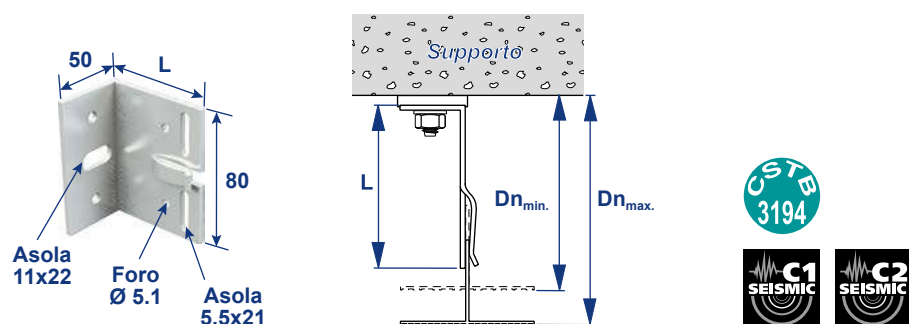


### Staffa in alluminio con clip - altezza 80 mm e lunghezza < 150 mm

Codice	Lunghezza mm	Spessore mm	Dn min	Dn max	u.m.	Pz x conf
SAC080040	40	3	55	78	pz	100
SAC080060	60	3	73	98	pz	100
SAC080060	80	3	93	118	pz	100
SAC080100	100	3	113	138	pz	100
SAC080120	120	3	133	158	pz	100
SAC080140	140	3	153	178	pz	50

Da utilizzare per: 1. Sistema primario per incollaggio / 2. Sistema primario con rivetti / 4. Sistema con graffe a vista / 5. Sistema con graffe a scorrimento / 6. Sistema a scomparsa C+ / 7. Sistema a scomparsa click-up / 8. Sistema kerf / 9. Sistema a cassette / 10. Sistema per HPL

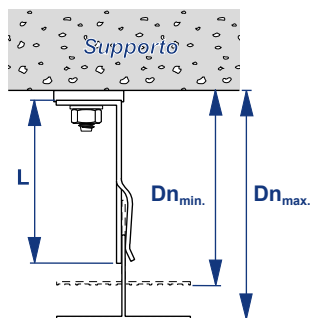
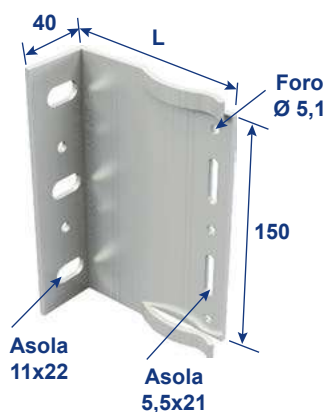
64



### Staffa in alluminio con clip - altezza 80 mm e lunghezza > 150 mm

Codice	Lunghezza mm	Spessore mm	Dn min	Dn max	u.m.	Pz x conf
SAC080160	160	4	173	198	pz	50
SAC080180	180	4	193	218	pz	50
SAC080200	200	4	213	238	pz	50
SAC080220	220	4	233	258	pz	50
SAC080240	240	4	253	278	pz	50
SAC080260	260	4	273	298	pz	50
SAC080280	280	4	293	318	pz	50
SAC080300	300	4	313	338	pz	50

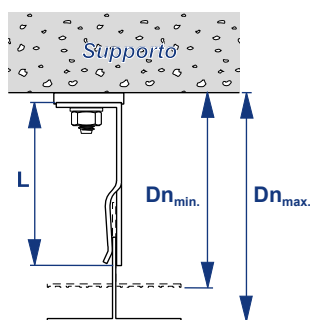
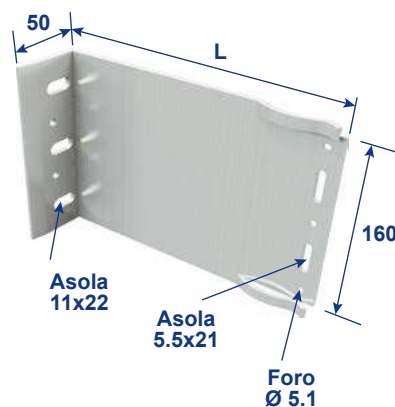
Da utilizzare per: 1. Sistema primario per incollaggio / 2. Sistema primario con rivetti / 4. Sistema con graffe a vista / 5. Sistema con graffe a scorrimento / 6. Sistema a scomparsa C+ / 7. Sistema a scomparsa click-up / 8. Sistema kerf / 9. Sistema a cassette / 10. Sistema per HPL



### Staffa in alluminio con clip - altezza 150 mm e lunghezza < 150 mm

Codice	Lunghezza mm	Spessore mm	Dn min	Dn max	u.m.	Pz x conf
SAC150040	40	3	55	78	pz	100
SAC150060	60	3	73	98	pz	100
SAC150080	80	3	93	118	pz	100
SAC150100	100	3	113	138	pz	100
SAC150120	120	3	133	158	pz	100
SAC150140	140	3	153	178	pz	50

Da utilizzare per: 1. Sistema primario per incollaggio / 2. Sistema primario con rivetti / 4. Sistema con graffe a vista / 5. Sistema con graffe a scorrimento / 6. Sistema a scomparsa C+ / 7. Sistema a scomparsa click-up / 8. Sistema kerf / 9. Sistema a cassette / 10. Sistema per HPL

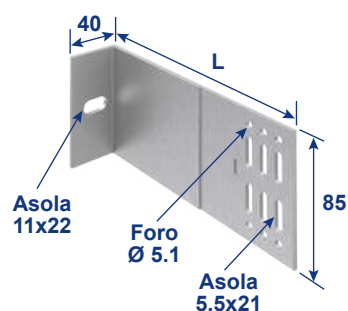


### Staffa in alluminio con clip - altezza 160 mm e lunghezza > 150 mm

Codice	Lunghezza mm	Spessore mm	Dn min	Dn max	u.m.	Pz x conf
SAC160160	160	4	173	198	pz	50
SAC160180	180	4	193	218	pz	50
SAC160200	200	4	213	238	pz	50
SAC160220	220	4	233	258	pz	50
SAC160240	240	4	253	278	pz	50
SAC160260	260	4	273	298	pz	50
SAC160280	280	4	293	318	pz	50
SAC160300	300	4	313	338	pz	50

Da utilizzare per: 1. Sistema primario per incollaggio / 2. Sistema primario con rivetti / 4. Sistema con graffe a vista / 5. Sistema con graffe a scorrimento / 6. Sistema a scomparsa C+ / 7. Sistema a scomparsa click-up / 8. Sistema kerf / 9. Sistema a cassette / 10. Sistema per HPL

## 4. Sistema con graffe a vista / Staffe

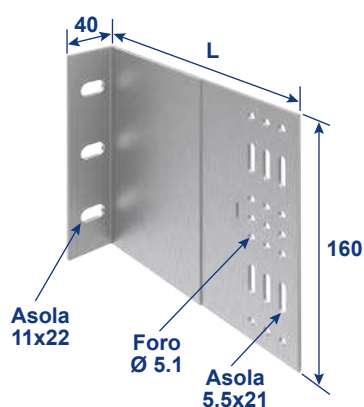


### Staffa in alluminio senza clip - altezza 85 mm

Codice	Lunghezza mm	Spessore mm	u.m.
SA085040	40	3	pz
SA085060	60	3	pz
SA085080	80	3	pz
SA085100	100	3	pz
SA085120	120	3	pz
SA085140	140	3	pz
SA085160	160	3	pz
SA085180	180	3	pz
SA085200	200	3	pz
SA085210	210	3	pz
SA085220	220	3	pz
SA085230	230	3	pz
SA085240	240	3	pz
SA085260	260	3	pz
SA085280	280	3	pz
SA085300	300	3	pz
SA085320	320	3	pz

Disponibili su ordinazione. Tempi di spedizione di circa 10 giorni lavorativi da conferma d'ordine.

**Da utilizzare per:** 1. Sistema primario per incollaggio / 2. Sistema primario con rivetti / 4. Sistema con graffe a vista / 5. Sistema con graffe a scorrimento / 6. Sistema a scomparsa C+ / 7. Sistema a scomparsa click-up / 8. Sistema kerf / 9. Sistema a cassette / 10. Sistema per HPL



## Staffa in alluminio senza clip - altezza 160 mm

Codice	Lunghezza mm	Spessore mm	u.m.
SA160040	40	3	pz
SA160060	60	3	pz
SA160080	80	3	pz
SA160100	100	3	pz
SA160120	120	3	pz
SA160140	140	3	pz
SA160160	160	3	pz
SA160180	180	3	pz
SA160200	200	3	pz
SA160210	210	3	pz
SA160220	220	3	pz
SA160230	230	3	pz
SA160240	240	3	pz
SA160260	260	3	pz
SA160280	280	3	pz
SA160300	300	3	pz
SA160320	320	3	pz

Disponibili su ordinazione. Tempi di spedizione di circa 10 giorni lavorativi da conferma d'ordine.

Da utilizzare per: 1. Sistema primario per incollaggio / 2. Sistema primario con rivetti / 4. Sistema con graffe a vista / 5. Sistema con graffe a scorrimento / 6. Sistema a scomparsa C+ / 7. Sistema a scomparsa click-up / 8. Sistema kerf / 9. Sistema a cassette / 10. Sistema per HPL

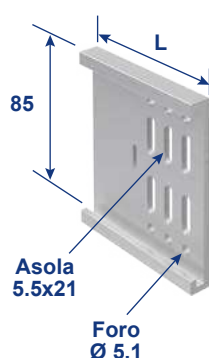


## Clip per staffa in alluminio spessore 3 mm

Codice	Ø mm	u.m.
HH0630	3	pz

Da utilizzare per: 1. Sistema primario per incollaggio / 2. Sistema primario con rivetti / 4. Sistema con graffe a vista / 5. Sistema con graffe a scorrimento / 6. Sistema a scomparsa C+ / 7. Sistema a scomparsa click-up / 8. Sistema kerf / 9. Sistema a cassette / 10. Sistema per HPL

## 4. Sistema con graffe a vista / Staffe

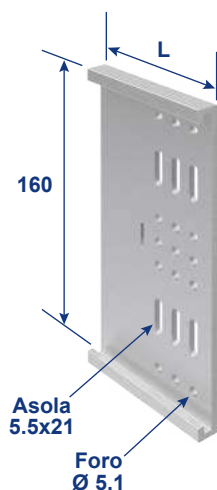


### Prolunghe in alluminio per staffe senza clip altezza 85 mm

Codice	Lunghezza mm	u.m.
PSA085060	60	pz
PSA085080	80	pz
PSA085100	100	pz
PSA085120	120	pz
PSA085140	140	pz
PSA085160	160	pz
PSA085180	180	pz
PSA085200	200	pz

Disponibili su ordinazione. Tempi di spedizione di circa 10 giorni lavorativi da conferma d'ordine.

**Da utilizzare per:** 1. Sistema primario per incollaggio / 2. Sistema primario con rivetti /  
4. Sistema con graffe a vista / 5. Sistema con graffe a scorrimento / 6. Sistema a scomparsa C+ /  
7. Sistema a scomparsa click-up / 8. Sistema kerf / 9. Sistema a cassette / 10. Sistema per HPL



### Prolunghe in alluminio per staffe senza clip altezza 160 mm

Codice	Lunghezza mm	u.m.
PSA160060	60	pz
PSA160080	80	pz
PSA160100	100	pz
PSA160120	120	pz
PSA160140	140	pz
PSA160160	160	pz
PSA160180	180	pz
PSA160200	200	pz

Disponibili su ordinazione. Tempi di spedizione di circa 10 giorni lavorativi da conferma d'ordine.

**Da utilizzare per:** 1. Sistema primario per incollaggio / 2. Sistema primario con rivetti /  
4. Sistema con graffe a vista / 5. Sistema con graffe a scorrimento / 6. Sistema a scomparsa C+ /  
7. Sistema a scomparsa click-up / 8. Sistema kerf / 9. Sistema a cassette / 10. Sistema per HPL

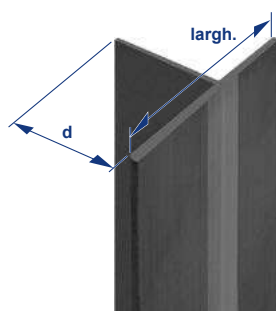


## Profilo in alluminio a L



Codice	Lunghezza m	Sezione mm	Spessore mm	Verniciato	u.m.
L425020330A	3,3	42 x 50	2	-	pz
L425020330N	3,3	42 x 50	2	RAL 9005	pz
L425020600A	6	42 x 50	2	-	pz
L425020600N	6	42 x 50	2	RAL 9005	pz
L425025600N*	6	42 x 50	2,5	RAL 9005	pz

**Da utilizzare per:** 1. Sistema primario per incollaggio / 2. Sistema primario con rivetti / 3. Sistema con orditura orizzontale / 4. Sistema con graffe a vista / 6. Sistema a scomparsa C+ / 7. Sistema a scomparsa click-up / 8. Sistema kerf / 10. Sistema per HPL



## Profilo in alluminio a T - 80



Codice	Lunghezza m	Sezione mm	Spessore mm	Verniciato	u.m.
T805220330A	3,3	80 x 52	2	-	pz
T805220330N	3,3	80 x 52	2	RAL 9005	pz
T805220600A	6	80 x 52	2	-	pz
T805220600N	6	80 x 52	2	RAL 9005	pz
T805225600N*	6	80 x 52	2,5	RAL 9005	pz

## Profilo in alluminio a T - 80 ribassato

Codice	Lunghezza m	Sezione mm	Spessore mm	Verniciato	u.m.
T804020330A	3,3	80 x 40	2	-	pz
T804020330N	3,3	80 x 40	2	RAL 9005	pz
T804020600A*	6	80 x 40	2	-	pz
T804020600N*	6	80 x 40	2	RAL 9005	pz

**Da utilizzare per:** 1. Sistema primario per incollaggio / 2. Sistema primario con rivetti / 3. Sistema con orditura orizzontale / 4. Sistema con graffe a vista / 6. Sistema a scomparsa C+ / 7. Sistema a scomparsa click-up / 8. Sistema kerf / 9. Sistema a cassette / 10. Sistema per HPL

Per avere quotazioni aggiornate contattare l'ufficio tecnico ogni volta che si intende effettuare un ordine o un preventivo. Possibilità di ordinare lunghezze su misura (ordine minimo 1000 kg).

\* Disponibili su ordinazione.

Tempi di spedizione di circa 5/6 settimane lavorative da conferma d'ordine.



## 4. Sistema con graffe a vista / Graffe



### Graffa centrale bi-colore con clip montata per fissaggio a vista

Codice	Materiale	Base verniciata	Clip verniciata	u.m.
GC	Acciaio inox A4	RAL 9005	RAL da definire	pz

Da utilizzare per: 4. Sistema con graffe a vista



### Graffa laterale bi-colore con clip montata per fissaggio a vista

Codice	Materiale	Base laccata	Clip laccata	u.m.
GL	Acciaio inox A4	RAL 9005	RAL da definire	pz

Da utilizzare per: 4. Sistema con graffe a vista



### Graffa partenza/arrivo bi-colore con clip montata per fissaggio a vista

Codice	Materiale	Base laccata	Clip laccata	u.m.
GPA	Acciaio inox A4	RAL 9005	RAL da definire	pz

Da utilizzare per: 4. Sistema con graffe a vista

Disponibili per rivestimenti di spessore 6 - 8 - 10 mm.  
Tempi di spedizione di circa 15/20 giorni lavorativi da conferma d'ordine.  
Costo forfait per quantità inferiori a 1.000 pezzi, pari a € 100,00 per ogni singolo colore



## Ancorante ad espansione 753

Codice	Ø mm	Lunghezza mm	Materiale	Dado e rondella	u.m.
753Z10060	10	60	Acciaio zincato bianco	•	pz
753Z10075	10	75	Acciaio zincato bianco	•	pz
753Z10090	10	90	Acciaio zincato bianco	•	pz
753Z10100	10	100	Acciaio zincato bianco	•	pz
753Z10120	10	120	Acciaio zincato bianco	•	pz
753X10075	10	75	Acciaio inox A4 Aisi 316	•	pz
753X10090	10	90	Acciaio inox A4 Aisi 316	•	pz
753X10120	10	120	Acciaio inox A4 Aisi 316	•	pz

Disponibili su richiesta con diametro 6 - 8 - 12 - 14 - 16 - 20 - 24.

**Da utilizzare per:** 1. Sistema primario per incollaggio / 2. Sistema primario con rivetti / 3. Sistema con orditura orizzontale / 4. Sistema con graffe a vista / 5. Sistema con graffe a scorrimento / 6. Sistema a scomparsa C+ / 7. Sistema a scomparsa click-up / 8. Sistema kerf / 9. Sistema a cassette / 10. Sistema per HPL / 11. Sistema puntuale per pietra / 12. Sistema per legno



## Ancorante ad espansione, con certificazione antisismica 753 Crack

Codice	Ø mm	Lunghezza mm	Materiale	Dado e rondella	u.m.
753XC10090	10	90	Acciaio inox A4	•	pz
753XC10115	10	115	Acciaio inox A4	•	pz
753XC10135	10	135	Acciaio inox A4	•	pz

Disponibili su richiesta con diametro 8 - 12 - 16.

**Da utilizzare per:** 1. Sistema primario per incollaggio / 2. Sistema primario con rivetti / 3. Sistema con orditura orizzontale / 4. Sistema con graffe a vista / 5. Sistema con graffe a scorrimento / 6. Sistema a scomparsa C+ / 7. Sistema a scomparsa click-up / 8. Sistema kerf / 9. Sistema a cassette / 10. Sistema per HPL / 11. Sistema puntuale per pietra / 12. Sistema per legno

## 4. Sistema con graffe a vista / Ancoraggi



### Ancorante multiespansione prolungato in nylon X3 vite Ter con rondella integrata

Codice	Tassello		Nylon	Vite	Materiale	Chiave	Impronta	u.m.
	Ø mm	Lunghezza mm	Ø mm	Ø mm				
X3Z10060BM	10	60	18	19	Acciaio zincato bianco	13	Torx 40	pz
X3Z10080BM	10	80	18	19	Acciaio zincato bianco	13	Torx 40	pz
X3Z10100BM	10	100	18	19	Acciaio zincato bianco	13	Torx 40	pz
X3X10060BM	10	60	18	19	Acciaio zincato bianco	13	Torx 40	pz
X3X10080BM	10	80	18	19	Acciaio zincato bianco	13	Torx 40	pz
X3X10100BM	10	100	18	19	Acciaio zincato bianco	13	Torx 40	pz

Da utilizzare per: 1. Sistema primario per incollaggio / 2. Sistema primario con rivetti / 3. Sistema con orditura orizzontale / 4. Sistema con graffe a vista / 5. Sistema con graffe a scorrimento / 6. Sistema a scomparsa C+ / 7. Sistema a scomparsa click-up / 8. Sistema kerf / 9. Sistema a cassette / 10. Sistema per HPL / 11. Sistema puntuale per pietra / 12. Sistema per legno



### Barretta filettata con dado e rondella per ancoraggio chimico

Codice	Ø mm	Lunghezza mm	Materiale	u.m.
BART110008	8	110	Acciaio zincato c. 5,8	pz
BART115010	10	115	Acciaio zincato c. 5,8	pz
BART130010	10	130	Acciaio zincato c. 5,8	pz
BART120012	12	120	Acciaio zincato c. 5,8	pz
BART160012	12	160	Acciaio zincato c. 5,8	pz
BART190016	16	190	Acciaio zincato c. 5,8	pz
BARX110008	8	110	Acciaio inox A4	pz
BARX130010	10	130	Acciaio inox A4	pz
BARX12160	12	160	Acciaio inox A4	pz
BARX16190	16	190	Acciaio inox A4	pz

Da utilizzare per: 1. Sistema primario per incollaggio / 2. Sistema primario con rivetti / 3. Sistema con orditura orizzontale / 4. Sistema con graffe a vista / 5. Sistema con graffe a scorrimento / 6. Sistema a scomparsa C+ / 7. Sistema a scomparsa click-up / 8. Sistema kerf / 9. Sistema a cassette / 10. Sistema per HPL / 11. Sistema puntuale per pietra / 12. Sistema per legno



## Bussola retinata

Codice	Ø mm	Lunghezza mm	Ø foro mm	u.m.
BRP121250	12	50	12	pz
BRP121280	12	80	12	pz
BRP161585	15	85	16	pz
BRP1615130	15	130	16	pz

**Da utilizzare per:** 1. Sistema primario per incollaggio / 2. Sistema primario con rivetti / 3. Sistema con orditura orizzontale / 4. Sistema con graffe a vista / 5. Sistema con graffe a scorrimento / 6. Sistema a scomparsa C+ / 7. Sistema a scomparsa click-up / 8. Sistema kerf / 9. Sistema a cassette / 10. Sistema per HPL / 11. Sistema puntuale per pietra / 12. Sistema per legno



## Chimico HP ibrido poliesterre senza stirene

Codice	ml	u.m.	Pz x conf
KEMHP400	400	pz	12

**Da utilizzare per:** 1. Sistema primario per incollaggio / 2. Sistema primario con rivetti / 3. Sistema con orditura orizzontale / 4. Sistema con graffe a vista / 5. Sistema con graffe a scorrimento / 6. Sistema a scomparsa C+ / 7. Sistema a scomparsa click-up / 8. Sistema kerf / 9. Sistema a cassette / 10. Sistema per HPL / 11. Sistema puntuale per pietra / 12. Sistema per legno



## Chimico H ibrido senza stirene con certificazione sismica

Codice	ml	u.m.	Pz x conf
KEMH420	420	pz	12

**Da utilizzare per:** 1. Sistema primario per incollaggio / 2. Sistema primario con rivetti / 3. Sistema con orditura orizzontale / 4. Sistema con graffe a vista / 5. Sistema con graffe a scorrimento / 6. Sistema a scomparsa C+ / 7. Sistema a scomparsa click-up / 8. Sistema kerf / 9. Sistema a cassette / 10. Sistema per HPL / 11. Sistema puntuale per pietra / 12. Sistema per legno

## 4. Sistema con ganci a vista / Ancoraggi



### Chimico V vinilestere senza stirene con certificazione sismica

Codice	ml	u.m.	Pz x conf
KEMV420	420	pz	12

**Da utilizzare per:** 1. Sistema primario per incollaggio / 2. Sistema primario con rivetti / 3. Sistema con orditura orizzontale / 4. Sistema con graffe a vista / 5. Sistema con graffe a scorrimento / 6. Sistema a scomparsa C+ / 7. Sistema a scomparsa click-up / 8. Sistema kerf / 9. Sistema a cassette / 10. Sistema per HPL / 11. Sistema puntuale per pietra / 12. Sistema per legno

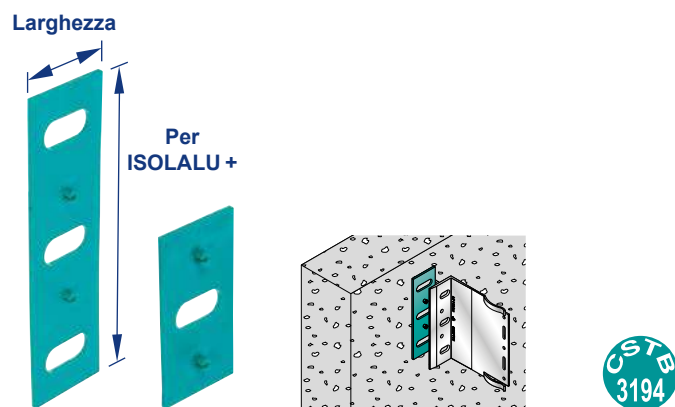
74



### Silicone neutro multiuso nero RAL 9005

Codice	ml	u.m.	Pz x conf
SILI310MUC	310	pz	24

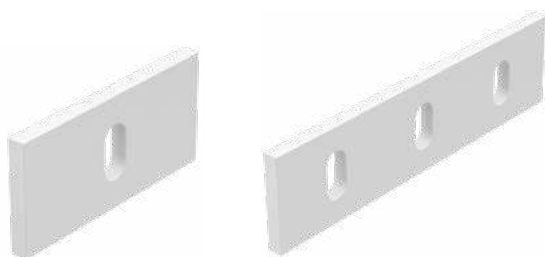
**Da utilizzare per:** 4. Sistema con graffe a vista / 5. Sistema con graffe a scorrimento / 6. Sistema a scomparsa C+ / 7. Sistema a scomparsa click-up / 8. Sistema kerf / 9. Sistema a cassette / 10. Sistema per HPL



## Thermostop per staffa in alluminio con clip

Codice	Larghezza mm	Altezza mm	Spessore mm	Lunghezza staffa mm	u.m.
TS08040	40	80	3	< 150	pz
TS15040	40	150	3	< 150	pz
TS08050	50	80	3	> 150	pz
TS16050	50	160	3	> 150	pz

**Da utilizzare per:** 1. Sistema primario per incollaggio / 2. Sistema primario con rivetti / 3. Sistema con orditura orizzontale / 4. Sistema con graffe a vista / 5. Sistema con graffe a scorrimento / 6. Sistema a scomparsa C+ / 7. Sistema a scomparsa click-up / 8. Sistema kerf / 9. Sistema a cassette / 10. Sistema per HPL



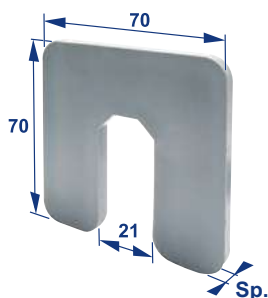
## Thermostop per staffa in alluminio senza clip

Codice	Larghezza mm	Altezza mm	Spessore mm	u.m.
TS08540	40	85	5	pz
TS16040	40	160	5	pz

Disponibili su ordinazione. Tempi di spedizione di circa 10 giorni lavorativi da conferma d'ordine.

**Da utilizzare per:** 1. Sistema primario per incollaggio / 2. Sistema primario con rivetti / 4. Sistema con graffe a vista / 5. Sistema con graffe a scorrimento / 6. Sistema a scomparsa C+ / 7. Sistema a scomparsa click-up / 8. Sistema kerf / 9. Sistema a cassette / 10. Sistema per HPL

## 4. Sistema con ganci a vista / Accessori



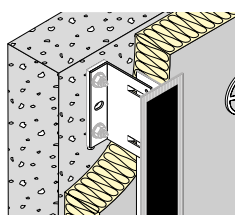
### Spessori di regolazione in Pvc

Codice	Lunghezza mm	Altezza mm	Spessore mm	u.m.
SP70702	70	70	2	pz
SP70703	70	70	3	pz
SP70704	70	70	5	pz
SP70705	70	70	9	pz

Resistenza allo schiacciamento 200 kg/cm<sup>2</sup>.

**Da utilizzare per:** 1. Sistema primario per incollaggio / 2. Sistema primario con rivetti / 3. Sistema con orditura orizzontale / 4. Sistema con graffe a vista / 5. Sistema con graffe a scorrimento / 6. Sistema a scomparsa C+ / 7. Sistema a scomparsa click-up / 8. Sistema kerf / 9. Sistema a cassette / 10. Sistema per HPL

76

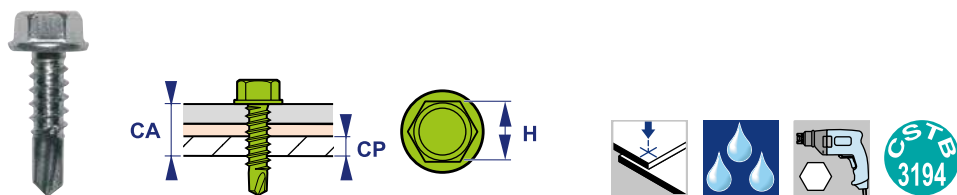


### Bandella dielettrica in polietilene espanso adesivo da un lato

Codice	Larghezza mm	Spessore mm	u.m.
BDEP030002	30	2	m
BDEP050002	50	2	m
BDEP080002	80	2	m
BDEP120002	120	2	m

1 rotolo corrisponde a 20 m

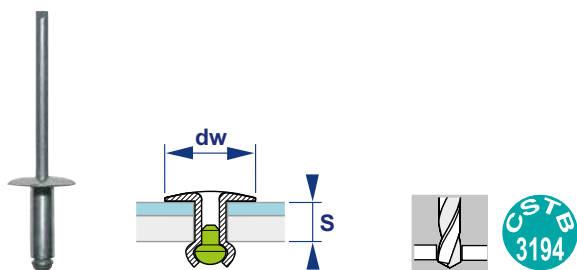
**Da utilizzare per:** 1. Sistema primario per incollaggio / 2. Sistema primario con rivetti / 3. Sistema con orditura orizzontale / 4. Sistema con graffe a vista / 6. Sistema a scomparsa C+ / 7. Sistema a scomparsa click-up / 8. Sistema kerf / 9. Sistema a cassette / 10. Sistema per HPL



## Vite autoporforante per fissaggio staffa-profilo

Codice	Lunghezza mm	Ø mm	Materiale	Testa con finta rondella	Chiave mm	u.m.	Pz x conf
PX00019055	19	5,5	Acciaio inox A2	•	8	pz	500
PX00025055	25	5,5	Acciaio inox A2	•	8	pz	500

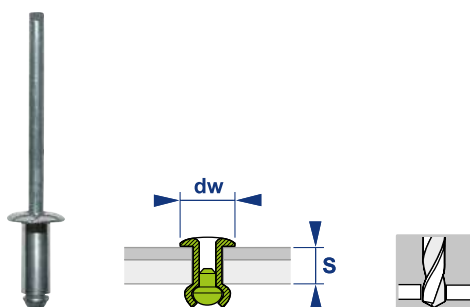
**Da utilizzare per:** 1. Sistema primario per incollaggio / 2. Sistema primario con rivetti / 3. Sistema con orditura orizzontale / 4. Sistema con graffe a vista / 5. Sistema con graffe a scorrimento / 6. Sistema a scomparsa C+ / 7. Sistema a scomparsa click-up / 8. Sistema kerf / 9. Sistema a cassette / 10. Sistema per HPL



## Rivetto per fissaggio staffa-profilo

Codice	Lunghezza mm	Ø mm	Materiale		Testa	Spessore fissabile		u.m.	Pz x conf
			Corpo	Chiodo	Ø mm	min	max		
RIGX012050014	12	5	Alluminio	Acciaio inox A2	14	6	8	pz	500

**Da utilizzare per:** 1. Sistema primario per incollaggio / 2. Sistema primario con rivetti / 3. Sistema con orditura orizzontale / 4. Sistema con graffe a vista / 5. Sistema con graffe a scorrimento / 6. Sistema a scomparsa C+ / 7. Sistema a scomparsa click-up / 8. Sistema kerf / 9. Sistema a cassette / 10. Sistema per HPL



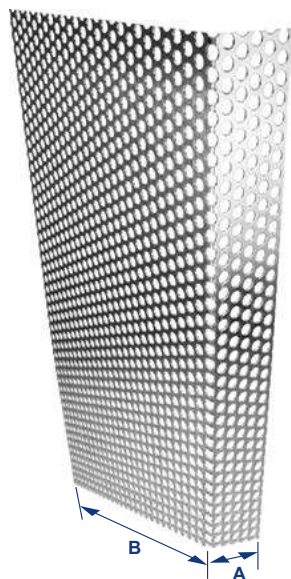
## Rivetto per fissaggio graffe laccato RAL 9005

Codice	Lunghezza mm	Ø mm	Materiale		Spessore fissabile mm	u.m.
			Corpo	Chiodo		
RIGXGL008030L	8	3	Acciaio inox	Acciaio inox	5-7	pz
RIVAGLO10032L	10	3,2	Alluminio	Acciaio zincato	5-7	pz

**Da utilizzare per:** 4. Sistema con graffe a vista / 7. Sistema a scomparsa click-up



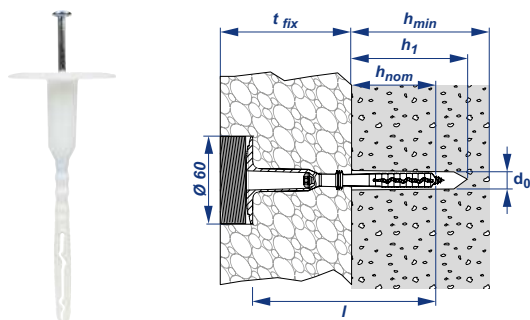
## 4. Sistema con ganci a vista / Accessori



**Griglia microforata in alluminio**  
**Lunghezza 2,5 m - RAL 7016**

Codice	Larghezza mm	Profondità mm	u.m.
LG400307016	40	30	pz
LG400607016	40	60	pz
LG400807016	40	80	pz
LG401007016	40	100	pz
LG401207016	40	120	pz
LG401607016	40	160	pz
LG050307016	50	30	pz
LG060307016	60	30	pz
LG070307016	70	30	pz
LG080307016	80	30	pz
LG090307016	90	30	pz
LG100307016	100	30	pz
LG110307016	110	30	pz
LG120307016	120	30	pz
LG130307016	130	30	pz
LG140307016	140	30	pz
LG150307016	150	30	pz
LG160307016	160	30	pz
LG170307016	170	30	pz
LG180307016	180	30	pz
LG190307016	190	30	pz
LG200307016	200	30	pz
LG210307016	210	30	pz
LG220307016	220	30	pz
LG230307016	230	30	pz
LG240307016	240	30	pz
LG250307016	250	30	pz
LG260307016	260	30	pz

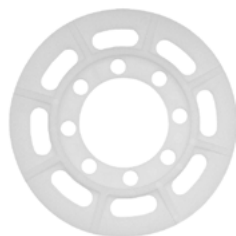
Da utilizzare per: 1. Sistema primario per incollaggio / 2. Sistema primario con rivetti / 3. Sistema con orditura orizzontale / 4. Sistema con graffe a vista / 5. Sistema con graffe a scorrimento / 6. Sistema a scomparsa C+ / 7. Sistema a scomparsa click-up / 8. Sistema kerf / 9. Sistema a cassette / 10. Sistema per HPL



## Tassello per fissaggio isolante con tappo coprivite incorporato

Codice	Tassello			Vite			
	Ø mm	Lunghezza mm	Materiale	Materiale	Impronta	u.m.	Pz x conf
TAFII08008	8	80	Copolimero di polipropilene	Acciaio zincato	Torx T25	pz	200
TAFII10008	8	100	Copolimero di polipropilene	Acciaio zincato	Torx T25	pz	200
TAFII12008	8	120	Copolimero di polipropilene	Acciaio zincato	Torx T25	pz	200
TAFII14008	8	140	Copolimero di polipropilene	Acciaio zincato	Torx T25	pz	200
TAFII16008	8	160	Copolimero di polipropilene	Acciaio zincato	Torx T25	pz	200
TAFII18008	8	180	Copolimero di polipropilene	Acciaio zincato	Torx T25	pz	200
TAFII20008	8	200	Copolimero di polipropilene	Acciaio zincato	Torx T25	pz	200
TAFII22008	8	220	Copolimero di polipropilene	Acciaio zincato	Torx T25	pz	200
TAFII24008	8	240	Copolimero di polipropilene	Acciaio zincato	Torx T25	pz	200
TAFII26008	8	260	Copolimero di polipropilene	Acciaio zincato	Torx T25	pz	200
TAFII28008	8	280	Copolimero di polipropilene	Acciaio zincato	Torx T25	pz	200
TAFII30008	8	300	Copolimero di polipropilene	Acciaio zincato	Torx T25	pz	200

**Da utilizzare per:** 1. Sistema primario per incollaggio / 2. Sistema primario con rivetti / 3. Sistema con orditura orizzontale / 4. Sistema con graffe a vista / 5. Sistema con graffe a scorrimento / 6. Sistema a scomparsa C+ / 7. Sistema a scomparsa click-up / 8. Sistema kerf / 9. Sistema a cassette / 10. Sistema per HPL



## Rondella in propilene per tassello isolante

Codice	Testa Ø mm	u.m.	Pz x conf
TAF8000	100	pz	200

**Da utilizzare per:** 1. Sistema primario per incollaggio / 2. Sistema primario con rivetti / 3. Sistema con orditura orizzontale / 4. Sistema con graffe a vista / 5. Sistema con graffe a scorrimento / 6. Sistema a scomparsa C+ / 7. Sistema a scomparsa click-up / 8. Sistema kerf / 9. Sistema a cassette / 10. Sistema per HPL