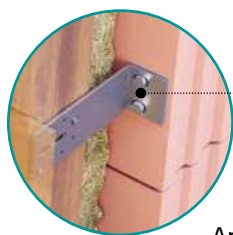


## 12. Sistema per legno

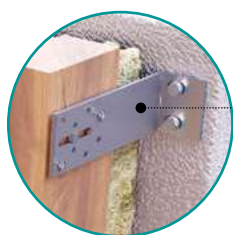


198

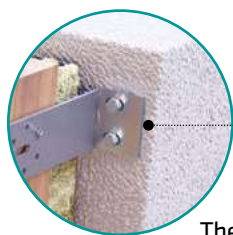
**Le staffe in acciaio zincato possono essere utilizzate per realizzare sottostrutture in acciaio oppure in legno.**



Ancoraggio



Staffa  
in acciaio zincato



Thermostop

**Il sistema per legno Si.Cop Etanco® è costituito da:**

- ancoraggi a parete
- staffe in acciaio zincato
- accessori opzionali (viti, rivetti, thermostop).

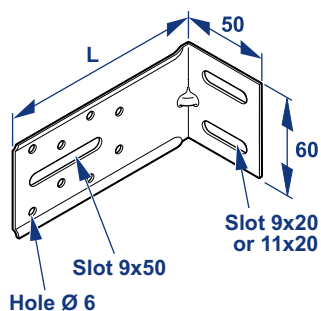
**Gli ancoraggi**

- Vengono scelti in base alla tipologia di supporto presente.
- Possono essere meccanici oppure chimici.
- Possono essere in acciaio zincato oppure inox.
- Hanno diametro e lunghezza variabili a seconda della necessità.

**Le staffe**

- Hanno lunghezza variabile da 40 fino a 300 mm e spessore di 2,5 mm.
- Possono essere fornite con il thermostop in polimero composito da applicare tra staffa e parete portante, con lo scopo di minimizzare i ponti termici.

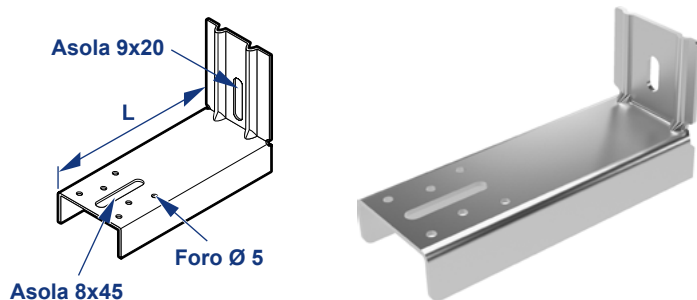
## 12. Sistema per legno / Staffe



### Staffa in acciaio zincato Ø 10 mm

Codice	Lunghezza mm	Spessore mm	u.m.
SZ1060040	40	2,5	pz
SZ1060050	50	2,5	pz
SZ1060060	60	2,5	pz
SZ1060070	70	2,5	pz
SZ1060080	80	2,5	pz
SZ1060090	90	2,5	pz
SZ1060100	100	2,5	pz
SZ1060110	110	2,5	pz
SZ1060120	120	2,5	pz
SZ1060130	130	2,5	pz
SZ1060140	140	2,5	pz
SZ1060150	150	2,5	pz
SZ1060160	160	2,5	pz
SZ1060170	170	2,5	pz
SZ1060180	180	2,5	pz
SZ1060190	190	2,5	pz
SZ1060200	200	2,5	pz
SZ1060210	210	2,5	pz
SZ1060220	220	2,5	pz
SZ1060230	230	2,5	pz
SZ1060240	240	2,5	pz
SZ1060250	250	2,5	pz
SZ1060260	260	2,5	pz
SZ1060270	270	2,5	pz
SZ1060280	280	2,5	pz
SZ1060290	290	2,5	pz
SZ1060300	300	2,5	pz

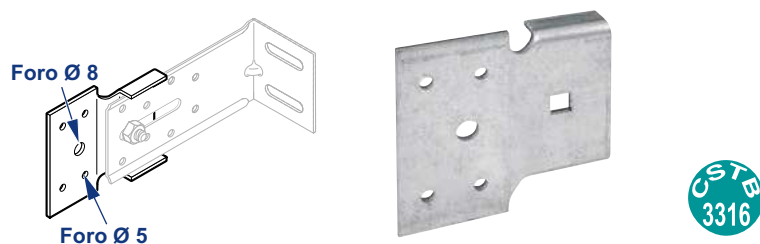
Da utilizzare per: 12. Sistema per legno



## Staffa rinforzata in acciaio zincato

Codice	Lunghezza mm	Spessore mm	u.m.
SZR60060	60	2,5	pz
SZR60080	80	2,5	pz
SZR60100	100	2,5	pz
SZR60120	120	2,5	pz
SZR60140	140	2,5	pz
SZR60160	160	2,5	pz
SZR60180	180	2,5	pz
SZR60200	200	2,5	pz

Da utilizzare per: 12. Sistema per legno

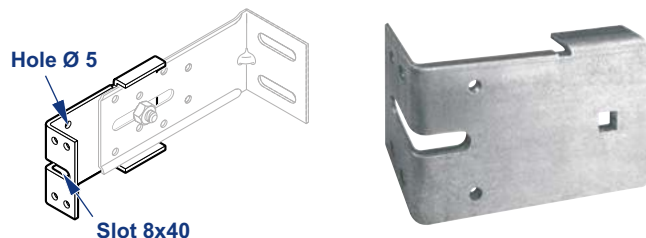


## Prolunga in acciaio zincato

Codice	Lunghezza mm	Spessore mm	u.m.
SZPR086	86	2,5	pz

Da utilizzare per: 12. Sistema per legno

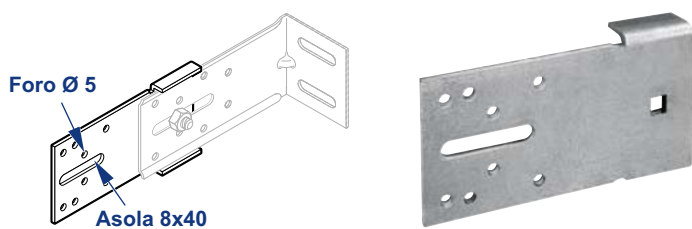
## 12. Sistema per legno / Staffe



### Prolunga in acciaio zincato

Codice	Lunghezza mm	Spessore mm	u.m.
SZPR095	95	2,5	pz

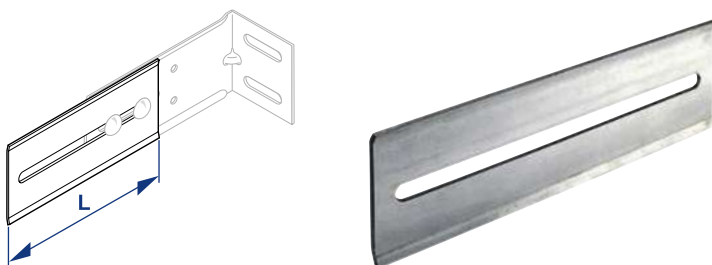
Da utilizzare per: 12. Sistema per legno



### Prolunga in acciaio zincato

Codice	Lunghezza mm	Spessore mm	u.m.
SZPR125	125	2,5	pz

Da utilizzare per: 12. Sistema per legno



### Prolunga in acciaio zincato

Codice	Lunghezza mm	Spessore mm	u.m.
SZPR150	150	2,5	pz
SZPR200	200	2,5	pz

Da utilizzare per: 12. Sistema per legno



## Ancorante ad espansione 753

Codice	Ø mm	Lunghezza mm	Materiale	Dado e rondella	u.m.
753Z10060	10	60	Acciaio zincato bianco	•	pz
753Z10075	10	75	Acciaio zincato bianco	•	pz
753Z10090	10	90	Acciaio zincato bianco	•	pz
753Z10100	10	100	Acciaio zincato bianco	•	pz
753Z10120	10	120	Acciaio zincato bianco	•	pz
753X10075	10	75	Acciaio inox A4 Aisi 316	•	pz
753X10090	10	90	Acciaio inox A4 Aisi 316	•	pz
753X10120	10	120	Acciaio inox A4 Aisi 316	•	pz

Disponibili su richiesta con diametro 6 - 8 - 12 - 14 - 16 - 20 - 24.

**Da utilizzare per:** 1. Sistema primario per incollaggio / 2. Sistema primario con rivetti / 3. Sistema con orditura orizzontale / 4. Sistema con graffe a vista / 5. Sistema con graffe a scorrimento / 6. Sistema a scomparsa C+ / 7. Sistema a scomparsa click-up / 8. Sistema kerf / 9. Sistema a cassette / 10. Sistema per HPL / 11. Sistema puntuale per pietra / 12. Sistema per legno



## Ancorante ad espansione, con certificazione antisismica 753 Crack

Codice	Ø mm	Lunghezza mm	Materiale	Dado e rondella	u.m.
753XC10090	10	90	Acciaio inox A4	•	pz
753XC10115	10	115	Acciaio inox A4	•	pz
753XC10135	10	135	Acciaio inox A4	•	pz

Disponibili su richiesta con diametro 8 - 12 - 16.

**Da utilizzare per:** 1. Sistema primario per incollaggio / 2. Sistema primario con rivetti / 3. Sistema con orditura orizzontale / 4. Sistema con graffe a vista / 5. Sistema con graffe a scorrimento / 6. Sistema a scomparsa C+ / 7. Sistema a scomparsa click-up / 8. Sistema kerf / 9. Sistema a cassette / 10. Sistema per HPL / 11. Sistema puntuale per pietra / 12. Sistema per legno

## 12. Sistema per legno / Ancoraggi



### Ancorante multiespansione prolungato in nylon X3 vite Ter con rondella integrata

Codice	Tassello		Nylon	Vite	Materiale	Chiave	Impronta	u.m.
	Ø mm	Lunghezza mm	Ø mm	Ø mm				
X3Z10060BM	10	60	18	19	Acciaio zincato bianco	13	Torx 40	pz
X3Z10080BM	10	80	18	19	Acciaio zincato bianco	13	Torx 40	pz
X3Z10100BM	10	100	18	19	Acciaio zincato bianco	13	Torx 40	pz
X3X10060BM	10	60	18	19	Acciaio zincato bianco	13	Torx 40	pz
X3X10080BM	10	80	18	19	Acciaio zincato bianco	13	Torx 40	pz
X3X10100BM	10	100	18	19	Acciaio zincato bianco	13	Torx 40	pz

**Da utilizzare per:** 1. Sistema primario per incollaggio / 2. Sistema primario con rivetti / 3. Sistema con orditura orizzontale / 4. Sistema con graffe a vista / 5. Sistema con graffe a scorrimento / 6. Sistema a scomparsa C+ / 7. Sistema a scomparsa click-up / 8. Sistema kerf / 9. Sistema a cassette / 10. Sistema per HPL / 11. Sistema puntuale per pietra / 12. Sistema per legno

204



### Barretta filettata con dado e rondella per ancoraggio chimico

Codice	Ø mm	Lunghezza mm	Materiale	u.m.
BART110008	8	110	Acciaio zincato c. 5,8	pz
BART115010	10	115	Acciaio zincato c. 5,8	pz
BART130010	10	130	Acciaio zincato c. 5,8	pz
BART120012	12	120	Acciaio zincato c. 5,8	pz
BART160012	12	160	Acciaio zincato c. 5,8	pz
BART190016	16	190	Acciaio zincato c. 5,8	pz
BARX110008	8	110	Acciaio inox A4	pz
BARX130010	10	130	Acciaio inox A4	pz
BARX12160	12	160	Acciaio inox A4	pz
BARX16190	16	190	Acciaio inox A4	pz

**Da utilizzare per:** 1. Sistema primario per incollaggio / 2. Sistema primario con rivetti / 3. Sistema con orditura orizzontale / 4. Sistema con graffe a vista / 5. Sistema con graffe a scorrimento / 6. Sistema a scomparsa C+ / 7. Sistema a scomparsa click-up / 8. Sistema kerf / 9. Sistema a cassette / 10. Sistema per HPL / 11. Sistema puntuale per pietra / 12. Sistema per legno



## Bussola retinata

Codice	Ø mm	Lunghezza mm	Ø foro mm	u.m.
BRP121250	12	50	12	pz
BRP121280	12	80	12	pz
BRP161585	15	85	16	pz
BRP1615130	15	130	16	pz

**Da utilizzare per:** 1. Sistema primario per incollaggio / 2. Sistema primario con rivetti / 3. Sistema con orditura orizzontale / 4. Sistema con graffe a vista / 5. Sistema con graffe a scorrimento / 6. Sistema a scomparsa C+ / 7. Sistema a scomparsa click-up / 8. Sistema kerf / 9. Sistema a cassette / 10. Sistema per HPL / 11. Sistema puntuale per pietra / 12. Sistema per legno



## Chimico HP ibrido poliesterre senza stirene

Codice	ml	u.m.	Pz x conf
KEMHP400	400	pz	12

**Da utilizzare per:** 1. Sistema primario per incollaggio / 2. Sistema primario con rivetti / 3. Sistema con orditura orizzontale / 4. Sistema con graffe a vista / 5. Sistema con graffe a scorrimento / 6. Sistema a scomparsa C+ / 7. Sistema a scomparsa click-up / 8. Sistema kerf / 9. Sistema a cassette / 10. Sistema per HPL / 11. Sistema puntuale per pietra / 12. Sistema per legno



## Chimico H ibrido senza stirene con certificazione sismica

Codice	ml	u.m.	Pz x conf
KEMH420	420	pz	12

**Da utilizzare per:** 1. Sistema primario per incollaggio / 2. Sistema primario con rivetti / 3. Sistema con orditura orizzontale / 4. Sistema con graffe a vista / 5. Sistema con graffe a scorrimento / 6. Sistema a scomparsa C+ / 7. Sistema a scomparsa click-up / 8. Sistema kerf / 9. Sistema a cassette / 10. Sistema per HPL / 11. Sistema puntuale per pietra / 12. Sistema per legno





### Chimico V vinilestere senza stirene con certificazione sismica

Codice	ml	u.m.	Pz x conf
KEMV420	420	pz	12

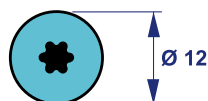
Da utilizzare per: 1. Sistema primario per incollaggio / 2. Sistema primario con rivetti / 3. Sistema con orditura orizzontale / 4. Sistema con graffe a vista / 5. Sistema con graffe a scorrimento / 6. Sistema a scomparsa C+ / 7. Sistema a scomparsa click-up / 8. Sistema kerf / 9. Sistema a cassette / 10. Sistema per HPL / 11. Sistema puntuale per pietra / 12. Sistema per legno



### Thermostop per staffa in acciaio

Codice	Altezza mm	Lunghezza mm	Spessore mm	u.m.
TS06050	60	49	3	pz

Da utilizzare per: 12. Sistema per legno



### Vite estetica per fissaggio rivestimenti su supporto legno in acciaio inox A2

Codice	Lunghezza mm	Ø mm	Testa impronta	Ø Testa mm	Laccata a polvere in Francia	u.m.
FXOT038048	38	4,8	Torx 20	12		pz
FXOT038048L	38	4,8	Torx 20	12	•	pz
FXOT060048	60	4,8	Torx 20	12		pz
FXOT060048L	60	4,8	Torx 20	12	•	pz
FXOTL038048	38	4,8	Torx 20	16		pz
FXOTL038048L	38	4,8	Torx 20	16	•	pz

Per viti laccate a polvere tempi di spedizione in 15/20 giorni lavorativi da conferma d'ordine. Ordine minimo 500 pezzi o multipli.

Da utilizzare per: 12. Sistema per legno